

LED FLOOR-BASED LIGHT

L06A-A/B/C

Mounting instruction

GB
7000

IEC
60598

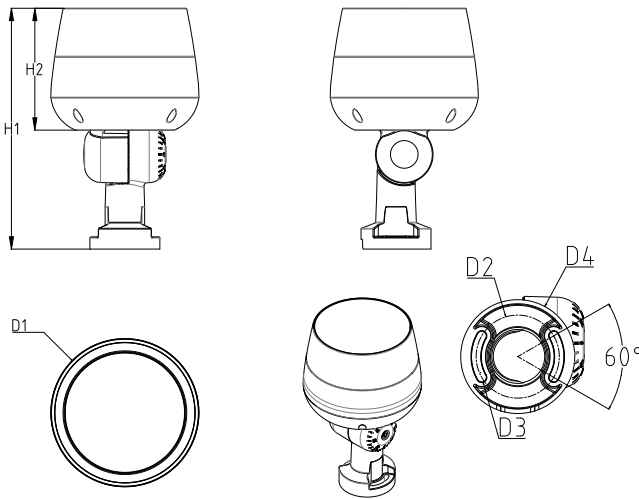


IP66

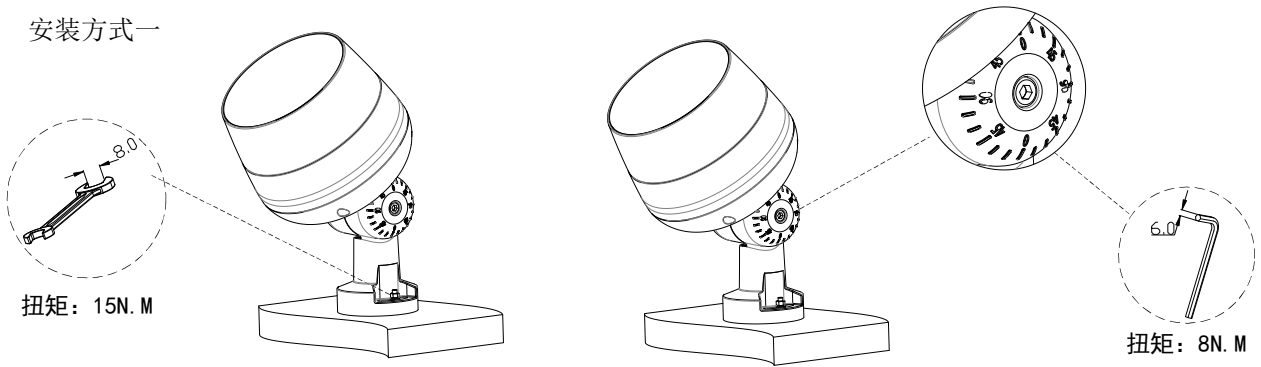
ta
50°

CE

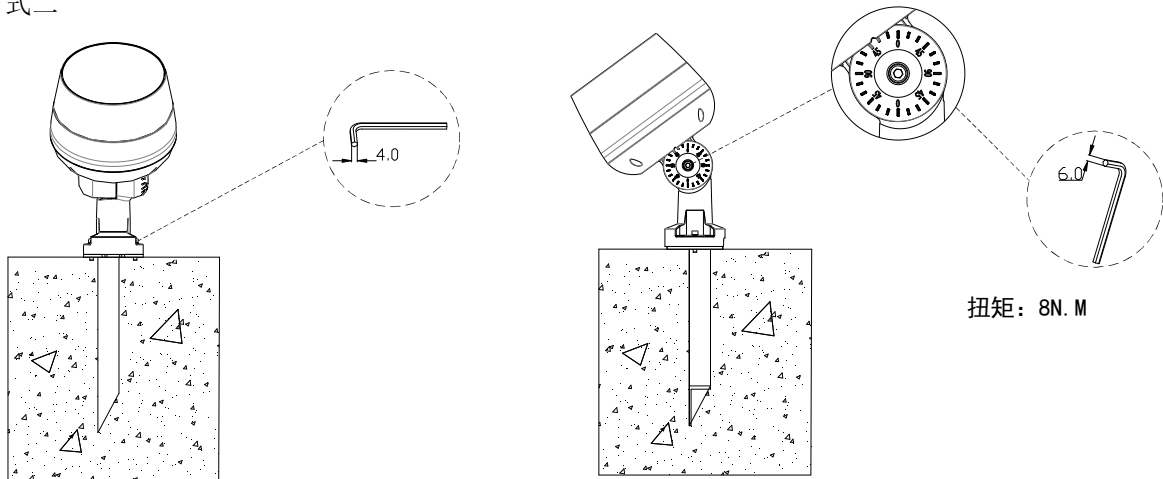
Type Number 产品型号	LEDs 颗粒数	Power 功率	Voltage 电压	CT 色温	
L06A-003BP1. 1L	3	3W	AC220V	3000K/4000K	1.5
L06A-003BP2. 2L	3	6W	AC220V	3000K/4000K	1.5
L06A-006BP1. 1L	6	6W	AC220V	3000K/4000K	1.5
L06A-006BP2. 2L	6	12W	AC220V	3000K/4000K	1.8
L06A-009BP1. 1L	9	9W	AC220V	3000K/4000K	1.8
L06A-009AP2. 2L	9	18W	AC220V	3000K/4000K/RGB	2.9
L06A-009AP3. 3L	9	27W	AC220V	3000K/4000K/RGB	2.9
L06A-009AP4. 0L	9	36W	AC220V	3000K/4000K/RGBW	3.4
L06A-012AP1. 1L	12	12W	AC220V	3000K/4000K/RGB	2.6
L06A-012AP2. 2L	12	24W	AC220V	3000K/4000K/RGB	2.9
L06A-018AP1. 1L	18	18W	AC220V	3000K/4000K/RGB	2.9
L06A-018AP2. 2L	18	36W	AC220V	3000K/4000K/RGB	3.4
L06A-024AP2. 2L	24	45W	AC220V	3000K/4000K/RGB/RGBW	3.4
L06A-018CP2. 2L	18	36W	AC220V	3000K/4000K/RGB	5.1
L06A-018CP3. 3L	18	54W	AC220V	3000K/4000K/RGB	5.0
L06A-018CP4. 0L	18	72W	AC220V	3000K/4000K/RGB	5.2
L06A-024CP2. 2L	24	48W	AC220V	3000K/4000K/RGB/RGBW	5.0
L06A-036CP2. 2L	36	72W	AC220V	3000K/4000K/RGB/RGBW	5.1

	Ampera	Max	Mid	Min
	H1	315.0mm	292.5mm	219.0mm
	H2	170.0mm	144.5mm	110.0mm
	D1	φ 239.2mm	φ 180.0mm	φ 125.0mm
	D2	φ 62.0mm	φ 62.0mm	φ 48.0mm
	D3	φ 7.8mm	φ 7.8mm	φ 5.5mm
D4	φ 85.0mm	φ 85.0mm	φ 62.0mm	

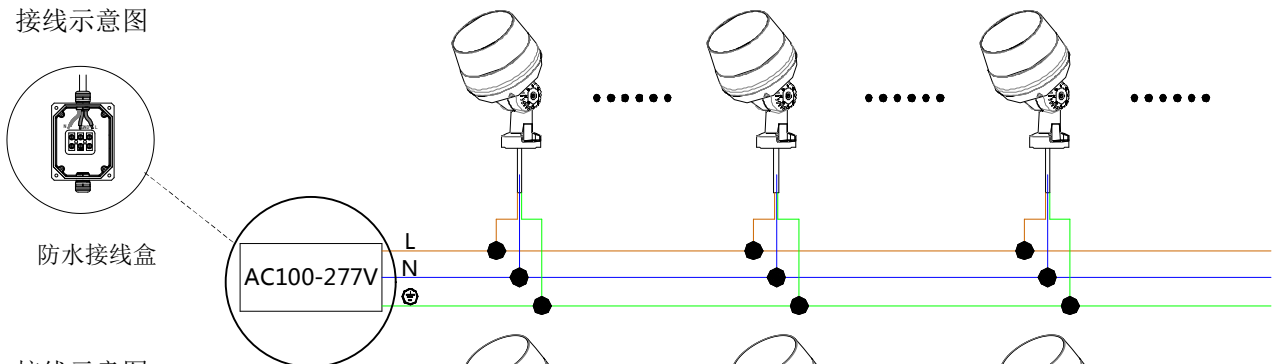
安装方式一



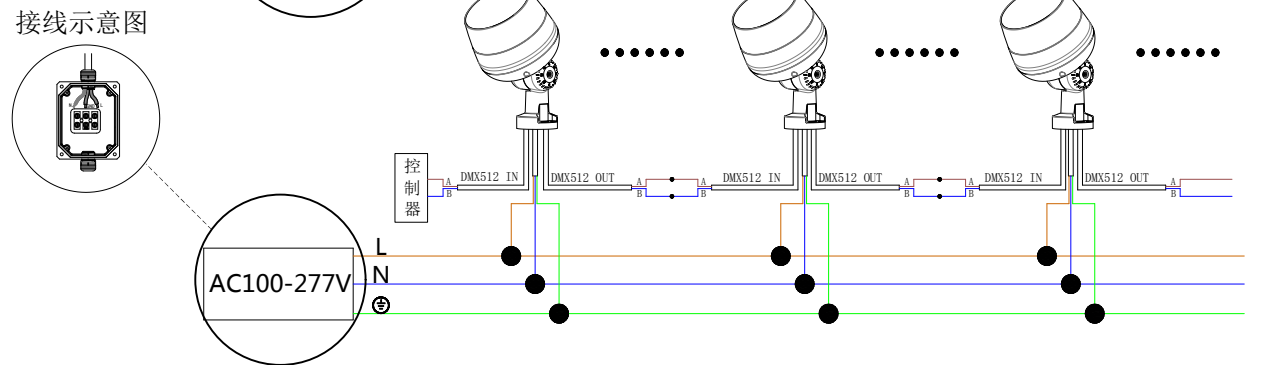
安装方式二



接线示意图



接线示意图



1. The luminaire shall be installed by a qualified electrician and wired in accordance with the latest IEE electrical regulations or the national requirements.

灯具应由有资格的电工安装，接线要符合IEE电气标准或国家标准。

2. No supplied water-proof box, installation should be advised by qualified professional.

不提供防水接线盒，安装应征求有资格的人的建议。

3. The external flexible cable can not be replaced. If the cable is damaged, the luminaire should be discarded.

灯具外部软线不可替换，如有损坏，灯具报废。